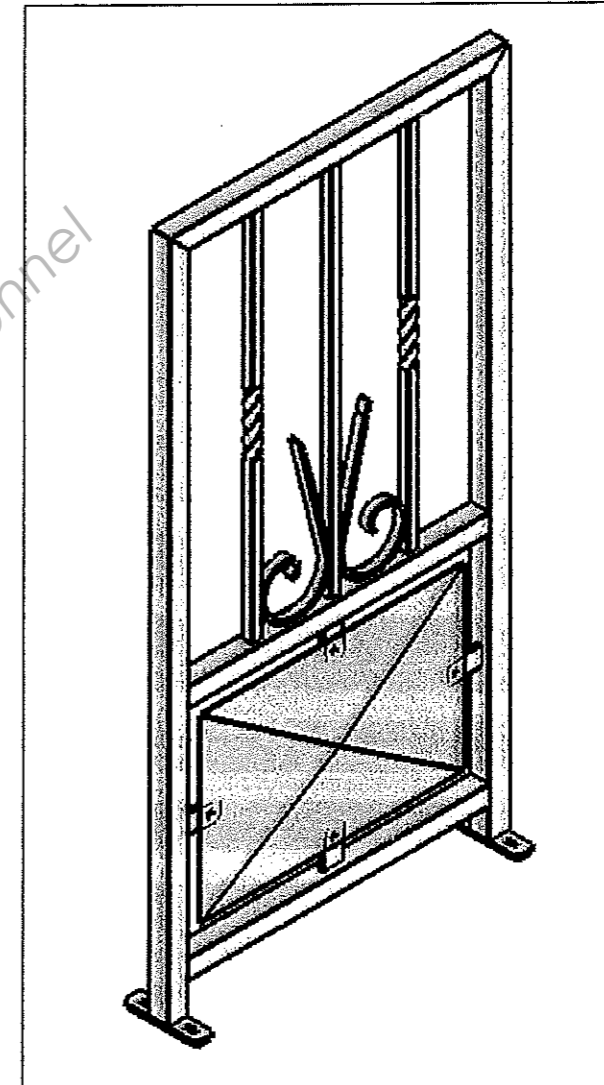




Ce document a été numérisé par le CRDP
d'Alsace pour la Base Nationale des Sujets
d'Examens de l'enseignement
professionnel

DOSSIER TECHNIQUE EP2

BEP REALISATION D'OUVRAGES DE METALLERIE DU BATIMENT



CONTENU DU DOSSIER :

DT 1/7	page de garde
DT 2/7	fiche de débits
DT 3/7	mise en situation
DT 4/7	plan de la grille de protection
DT 5/7	plan de soudage et tolérances géométriques
DT 6/7	plan de la tôle de soubassement
DT 7/7	plan de la volute

		Session :	2011	Code	11 055
Examen et spécialité :					
BEP Réalisation d'ouvrages de métallerie du bâtiment					
Intitulé de l'épreuve					
EP2 – Fabrication et Mise en œuvre					
Type :	Facultatif : date et heure	Durée	Coefficient	DT 1/7	
Dossier Technique		12 h (10 + 2)	8		

FEUILLE DE DEBIT

Repère	Nbre	Désignation	Section des matériaux	Longueur de débit (à définir)	Observations
1	2	Montant	Tube carré 30x 30 x 2		1 coupe à 45° 1 coupe à 90°
2	1	Traverse haute	Tube carré 30 x 30 x 2		2 coupes à 45°
3	2	Traverse basse et intermédiaire	Tube carré 30 x 30 x 2		2 coupes à 90°
4	1	Barreau central	Fer carré de 14 x14		2 coupes à 90°
5	1	Tôle de remplissage	Ep : 1.5 mm		2 coupes à 90°
6	2	Patte de fixation	Fer plat de 30 x 5		2 coupes à 90°
7	4	Patte de soubassement	Fer plat de 30 x 5		2 coupes à 90°
8	4	Vis TFC Z I M 5x 10			
9	2	Barreau torsadé	Fer carré de 14 x14		2 coupes à 90°
10	2	Volute	Fer plat de 12 x 5		2 coupes à 90°

		Session :	Code		
		2011	11 055		
Examen et spécialité :					
BEP Réalisation d'ouvrages de métallerie du bâtiment					
Intitulé de l'épreuve :					
EP2 – Fabrication et Mise en œuvre					
Type :	Dossier Technique	Facultatif : date et heure	Durée : 12h (10 + 2)	Coefficient : 8	DT2/7

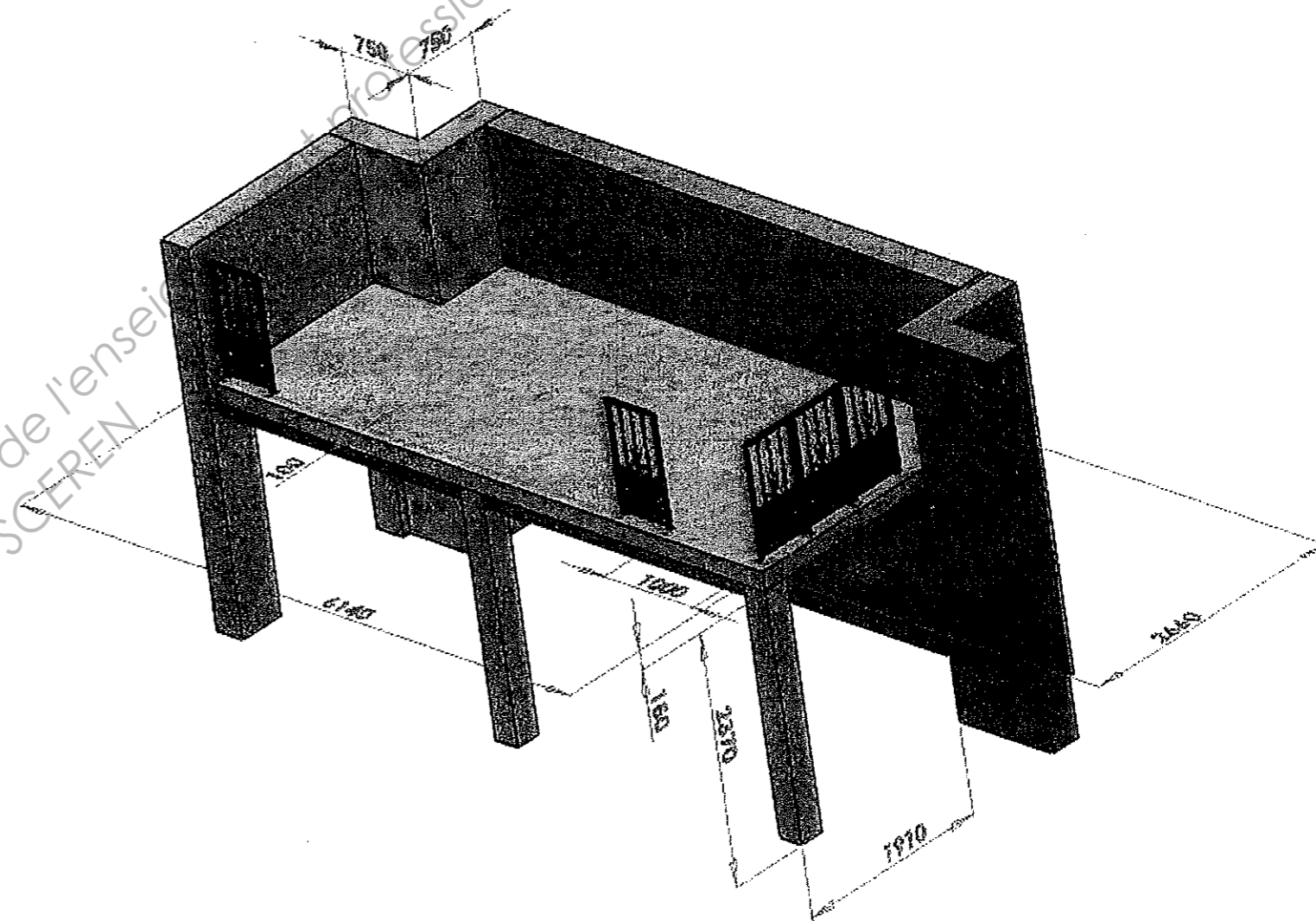
MISE EN SITUATION

Afin de sécuriser une future zone de stockage dans l'atelier métallerie de l'établissement, la réalisation de grilles de protection est demandée par le chef des travaux.

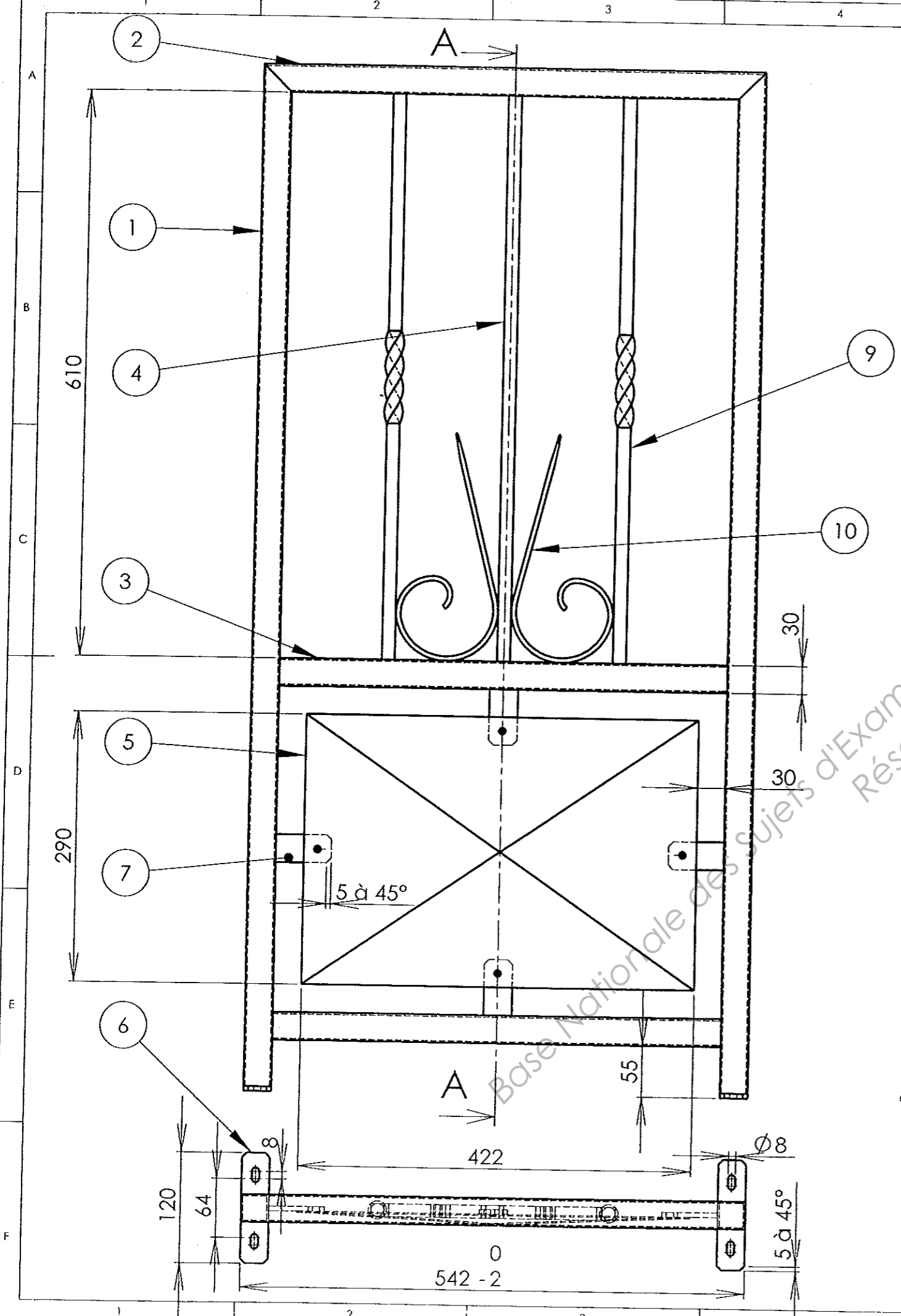
Cette zone de magasinage se situe à l'entrée de l'atelier OBM.

La perspective ci-dessous représente le lieu d'implantation des grilles.

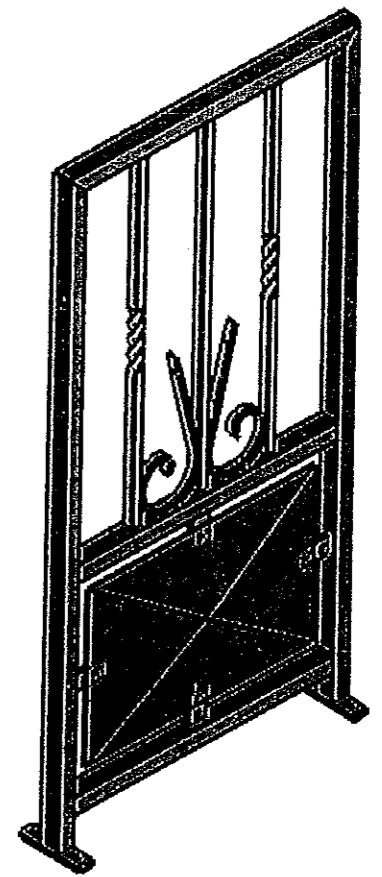
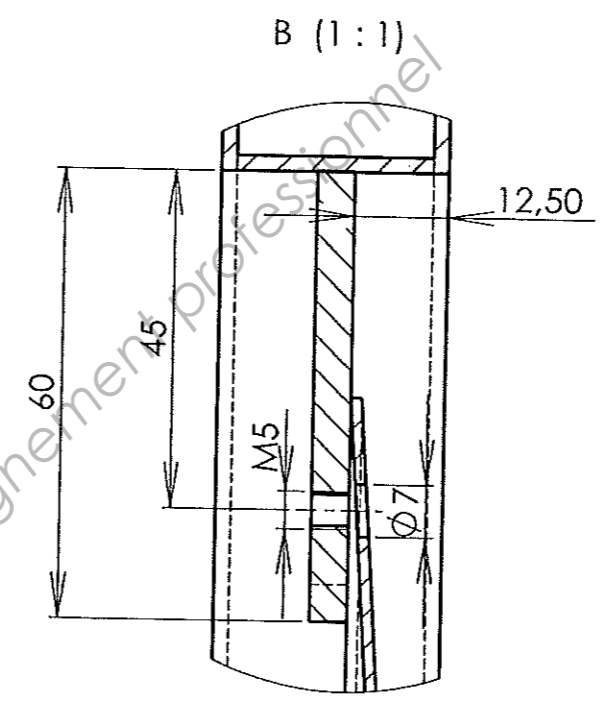
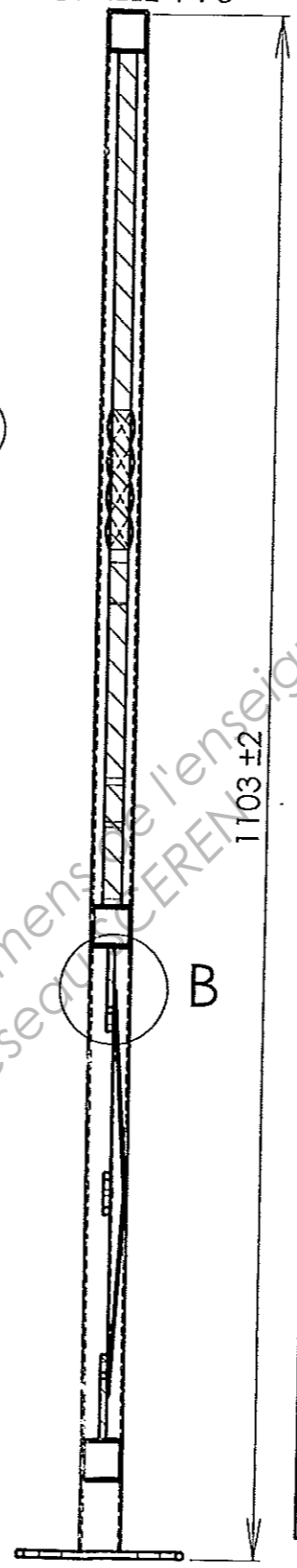
Nota : Elles ne sont pas toutes représentées sur le dessin.



	Session :	Code	
	2011	11 055	
Examen et spécialité :			
BEP Réalisation d'ouvrages de métallerie du bâtiment			
Intitulé de l'épreuve :			
EP2 – Fabrication et Mise en œuvre			
Type :	Facultatif : date et heure	Durée :	Coefficient : 8
Dossier Technique		12 h (10 + 2)	DT3/7

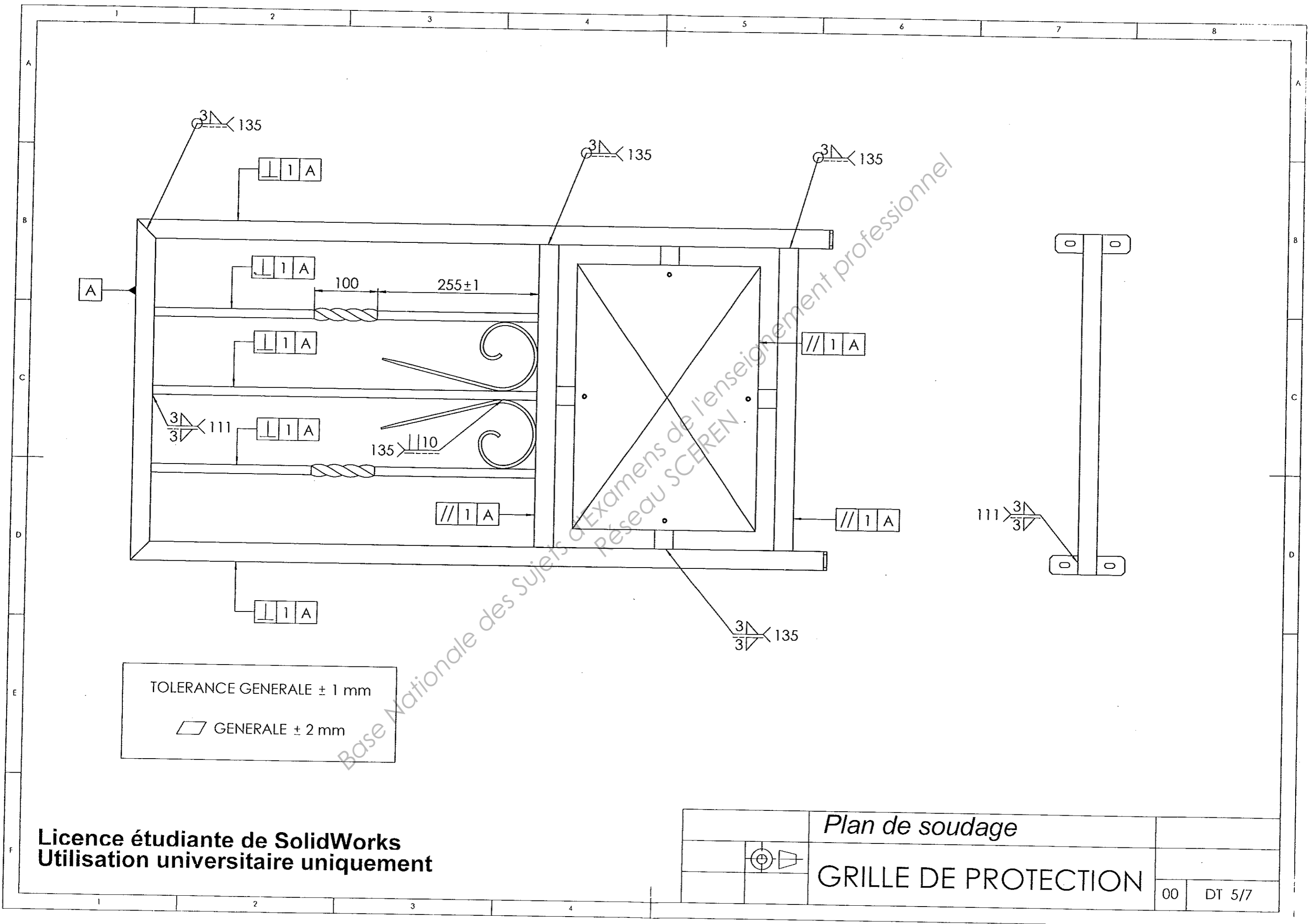


COUPE A-A
ECHELLE 1 : 5



10	2	Volute	S235 VOIR GABARIT
9	2	montant torsadé	CARRE DE 14 S235
8	4	VIS TCF ZI M5-10	
7	4	patte de soubassement	PLAT 30X5 S235
6	2	patte de fixation	PLAT 30X5 S235
5	1	Toile pointe de diamant	TOLE EP 1,5 S235
4	1	montant central	CARRE DE 14 S235
3	2	traverse basse	TUBE CARRE 30 EP 2 S235
2	1	traverse haute	TUBE CARRE 30 EP 2 S235
1	2	montant	TUBE CARRE 30 EP 2 S235
REP	QTE	DESIGNATION	MATIERE

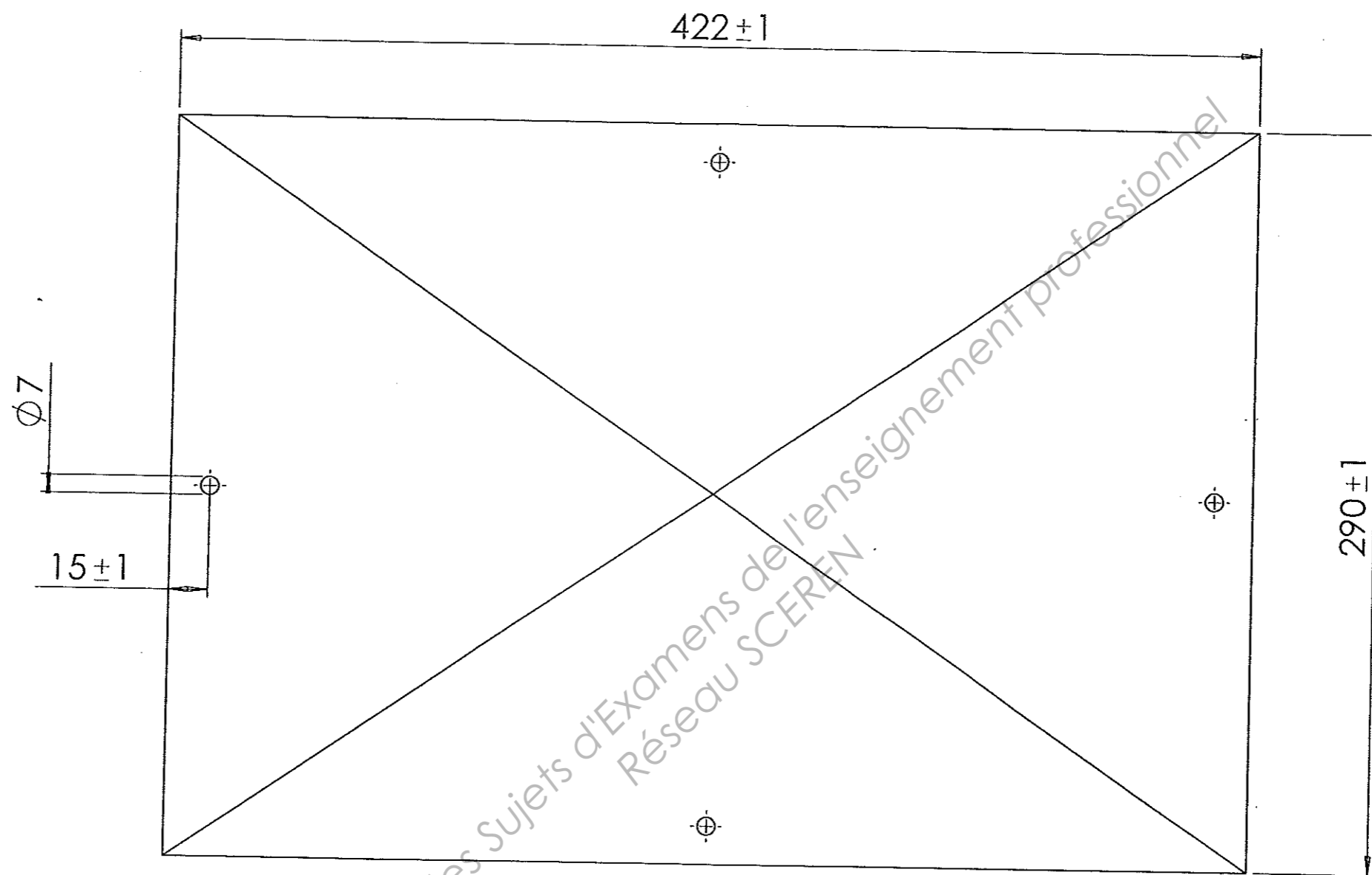
GRILLE DE PROTECTION		Echelle : 1:5	
		OBM	
00	DT 4/7		



TOLERANCE GENERALE ± 1 mm
 ▭ GENERALE ± 2 mm

Licence étudiante de SolidWorks
 Utilisation universitaire uniquement

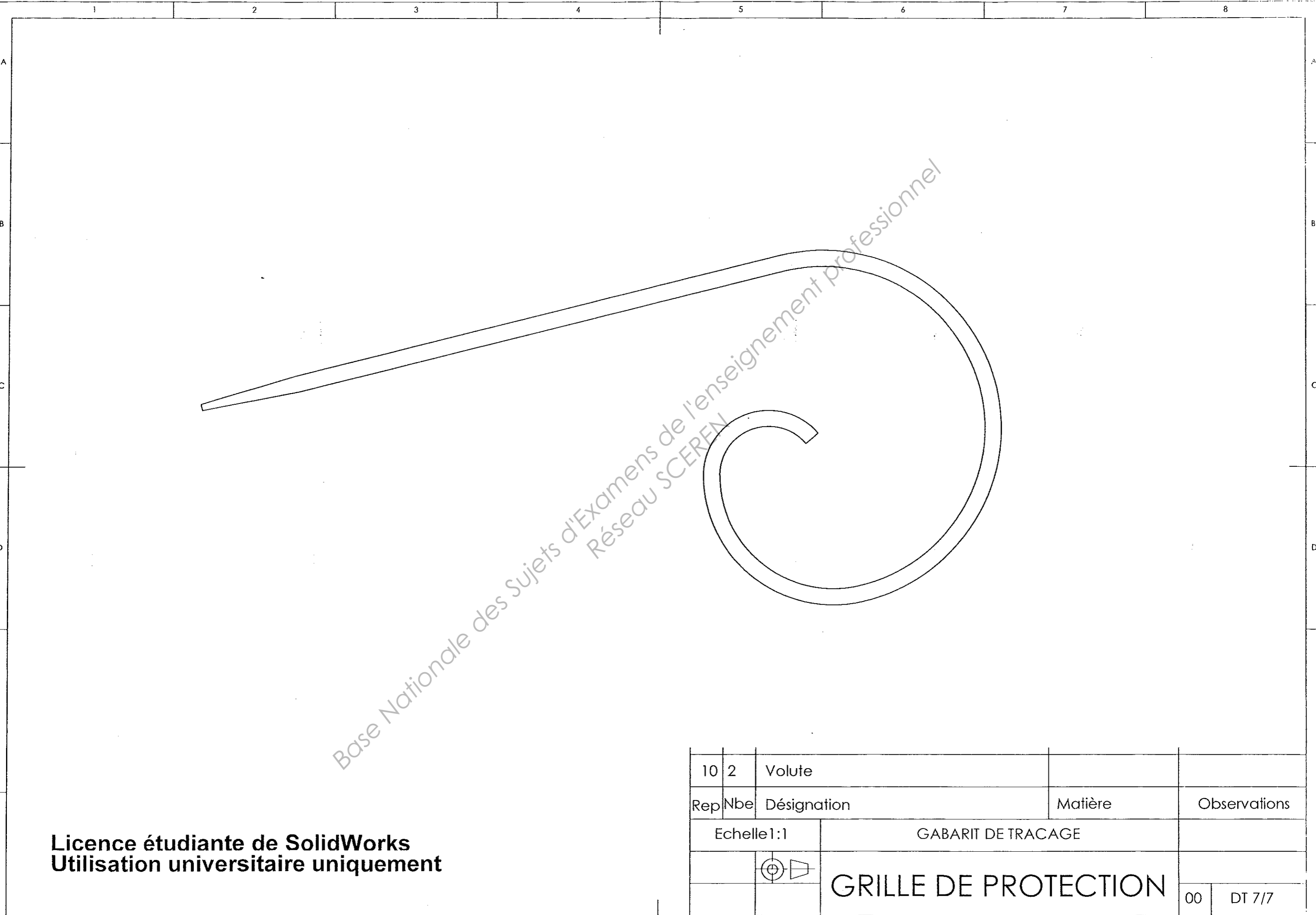
		<i>Plan de soudage</i>			
		GRILLE DE PROTECTION			
				00	DT 5/7



Rep	Nre	Désignation	Matière	Observations
7	1	Toile de soubassement		
			A3	
GRILLE DE PROTECTION				
				00 DT 6/7

Licence étudiante de SolidWorks
Utilisation universitaire uniquement

Base Nationale des Sujets d'Examens de l'enseignement professionnel
Réseau SCEREN



Base Nationale des Sujets d'Examens de l'enseignement professionnel
Réseau SCEREN

Licence étudiante de SolidWorks
Utilisation universitaire uniquement

10	2	Volute		
Rep	Nbe	Désignation	Matière	Observations
Echelle 1:1		GABARIT DE TRACAGE		
		GRILLE DE PROTECTION		
			00	DT 7/7